

# ESSER

by Honeywell



## Bedienungs- und Installationsanleitung Operation and Installation Instruction

**IQ8Wireless Funkkoppler für Wandmontage  
IQ8Wireless transponder for wall mounting**

**(Art.-Nr. / Part No. 805595)**

798941  
10.2006



G 205113



Technische Änderungen vorbehalten!  
Technical changes reserved!

## Bestimmungsgemäßer Gebrauch

Dieses Produkt darf nur für die im Katalog und in der technischen Beschreibung vorgesehenen Einsatzfälle und nur in Verbindung mit den vom Hersteller empfohlenen bzw. zugelassenen Fremdgeräten und Komponenten verwendet werden.

## Warnung

Der einwandfreie und sichere Betrieb des Produktes setzt sachgemäßen Transport, sachgerechte Lagerung, Aufstellung und Montage sowie sorgfältige Bedienung voraus.

## Sicherheitstechnische Hinweise für den Benutzer

Diese Anleitung enthält die erforderlichen Informationen für den bestimmungsgemäßen Gebrauch der darin beschriebenen Produkte.

Qualifiziertes Personal im Sinne der sicherheitsbezogenen Hinweise in dieser Anleitung oder auf das Produkt selbst sind Personen, die

- als Projektierungspersonal mit den Sicherheitsrichtlinien der Gefahrenmelde- und Löschanlagen vertraut sind.
- als Wartungspersonal im Umgang mit Einrichtungen der Gefahrenmelde- und Löschanlagen unterwiesen sind und den auf die Bedienung bezogenen Inhalt dieser Anleitung kennen.
- als Errichter- und Servicepersonal eine zur Reparatur derartiger Einrichtungen der Gefahrenmelde- und Löschanlagen befähigende Ausbildung besitzen bzw. die Berechtigung haben, Stromkreise und Geräte/Systeme gemäß den Standards der Sicherheitstechnik in Betrieb zu nehmen, zu erden und zu kennzeichnen.

## Gefahrenhinweise

Die folgenden Hinweise dienen einerseits Ihrer persönlichen Sicherheit und andererseits der Sicherheit vor Beschädigung des beschriebenen Produktes oder angeschlossener Geräte.

Sicherheitshinweise und Warnungen zur Abwendung von Gefahren für Leben und Gesundheit von Benutzern oder Instandhaltungspersonal bzw. zur Vermeidung von Sachschäden werden in dieser Anleitung durch die hier definierten Piktogramme hervorgehoben. Die verwendeten Piktogramme haben im Sinne der Anleitung selbst folgende Bedeutung:



Bedeutet, dass Tod, schwere Körperverletzung oder erheblicher Sachschaden eintreten können, wenn die entsprechenden Vorsichtsmaßnahmen nicht getroffen werden.



Ist eine wichtige Information zu dem Produkt oder einem Teil der Anleitung auf den besonders aufmerksam gemacht werden soll.



Hinweise zur Konfiguration und Inbetriebnahme gemäß den Richtlinien der VdS Schadenverhütung GmbH (VdS, Köln).

## Demontage



Gemäß Richtlinie 2002/96/EG (WEEE) wird das elektrische und elektronische Gerät nach der Demontage zur fachgerechten Entsorgung vom Hersteller zurückgenommen!

**Inhaltsverzeichnis Seite**

2 Projektierungshinweise ..... 5

3 Montage ..... 8

4 Installation..... 10

    4.1 Anschluss der Spannungsversorgung ..... 10

    4.2 Betrieb als Teilnehmer Analog-Ringleitung..... 11

    4.3 Betrieb an Standard Meldergruppe(n)..... 12

        4.3.1 Betrieb an zwei getrennten Standard Meldergruppen ..... 13

    4.4 Stand-alone Betrieb ..... 14

    4.5 Relaisausgänge ..... 15

    4.6 Eingänge..... 16

        4.6.1 R-Eingang ..... 16

        4.6.2 P-Klemme..... 16

        4.6.3 Schnittstelle ..... 16

        4.6.4 Eing ..... 16

        4.6.5  $U_B$  ..... 16

5 Inbetriebnahme..... 17

    5.1 Analog-Ringleitung..... 18

    5.2 Standard-Meldergruppeneingang..... 19

    5.3 Wichtige Hinweise zum Umgang mit Batterien ..... 20

6 Technische Daten..... 22



Das Gerät "IQ8Wireless Funkkoppler für Wandmontage (Art.-Nr. 805595)" entspricht bei bestimmungsgemäßer Anwendung den grundlegenden Anforderungen und den übrigen, einschlägigen Bestimmungen der R&TTE-Richtlinie 1999/5/EG.

Die EG-Konformitätserklärung steht unter [www.novar.de](http://www.novar.de) zum Download bereit.

**Ergänzende und aktuelle Informationen**

Die in dieser Dokumentation beschriebenen Leistungsmerkmale, Daten und Produktangaben entsprechen dem Stand der Drucklegung dieses Dokumentes (Datum siehe Deckblatt) und können durch Produktänderungen und/oder geänderte Normen und Richtlinien bei der Projektierung, Installation und Inbetriebnahme ggf. von den hier genannten Informationen abweichen. Aktualisierte Dokumentationen und Informationen stehen zum Abgleich auf der Internetseite [www.novar.de](http://www.novar.de) zur Verfügung.



**Auflagen der EU-Wirtschaftsgemeinschaft**

Dieses Gerät wurde gemäß den gültigen Richtlinien und Anforderungen der Europäischen Union (EU) für den Betrieb innerhalb der EU-Mitgliedstaaten entwickelt, produziert und gekennzeichnet. Sollte dieses Gerät außerhalb dieses Gültigkeitsbereiches bzw. in Italien (I), Norwegen (N), Zypern (CY), Polen (PL), Slowakische Republik (SK), Kroatien (HR) oder Rumänien (RO) installiert werden, so sind vorher die nationalen Richtlinien und Auflagen des entsprechenden Landes zu beachten.

Eine Inbetriebnahme ist nur in Übereinstimmung und Erfüllung der jeweiligen nationalen und lokalen Anforderungen zulässig.

## 1 Allgemein

Der **IQ8Wireless** Funkkoppler ermöglicht in Verbindung mit dem zugehörigen **IQ8Wireless** Funksockel und **IQ8Wireless** Funkinterface die kabellose Anschaltung von Brandmeldern und kann wahlweise als Teilnehmer der Analog-Ringleitung des Brandmeldesystems **IQ8Control** oder als eigenständige Funk-Steuereinrichtung in Brandmeldesystemen mit konventionellen Meldergruppen eingesetzt werden.

Das **IQ8Wireless** Funksystem gewährleistet den ausreichenden Schutz gegen störende elektromagnetische Einflüsse unter normalen Umgebungsbedingungen. Diese Baugruppe erzeugt und nutzt elektromagnetische Strahlung und kann bei unsachgemäßem Gebrauch oder bei Nichtbeachtung der Installationsanleitung eine andere Funkübertragung stören. Die elektromagnetische Beeinflussung von Geräten kann grundsätzlich nicht für alle Installationen ausgeschlossen werden. Wenn durch diese Baugruppe elektromagnetische Störungen auf Rundfunk- oder Fernsehgeräte übertragen werden, die nicht durch das Ein-/Ausschalten des Gerätes zu beheben sind, können folgende Maßnahmen zur Beseitigung durchgeführt werden:

- Verändern Sie die Lage der Funkkomponenten
- Vergrößern Sie den Abstand zwischen der gestörten Baugruppe und den Funkkomponenten

### Systemanforderungen

- Programmiersoftware tools 8000 ab Version V1.09
- Wird der **IQ8Wireless** Funkkoppler als Busteilnehmer der Analog-Ringleitung der Brandmelderzentrale **IQ8Control** betrieben, so ist für die Brandmelderzentrale die Systemsoftware ab Version V3.04 R001 erforderlich.

### Zubehör

Art.-Nr.	Bezeichnung
805593	<b>IQ8Wireless</b> Funksockel für automatische Brandmelder Serie <b>IQ8Quad</b> (ohne integrierten Alarmgeber)
805594	<b>IQ8Wireless</b> Funkgateway für automatische Brandmelder Serie <b>IQ8Quad</b>
805597	4 Lithium Batterien (Typ AA / 3,6V) zur Spannungsversorgung
805601	<b>IQ8Wireless</b> universelles Funkinterface (rot), ohne Abdeckplatte
805602	<b>IQ8Wireless</b> universelles Funkinterface (weiß), ohne Abdeckplatte
805603	<b>IQ8Wireless</b> Montagerahmen für Alarmgeber <b>IQ8Alarm</b> (rot + weiß)
805604	<b>IQ8Wireless</b> Montagerahmen für automatische Brandmelder <b>IQ8Quad</b> (weiß)
805605	<b>IQ8Wireless</b> Abdeckplatte für Funkinterface 805601 und 805602 (rot + weiß)



Für den Einsatz der automatischen Brandmelder Serie **IQ8Quad** mit integriertem Alarmgeber sind die Art.-Nr. 805602 und 805604 erforderlich.



Bei Schäden die durch Nichtbeachtung der Betriebsanleitung verursacht werden, erlischt der Garantieanspruch. Für Folgeschäden, die daraus resultieren, übernimmt der Hersteller keine Haftung. Diese Installationsanleitung ist vor der Montage des Funkkopplers genau durchzulesen.

## 2 Projektierungshinweise

Bei der Projektierung und Ausführung von Brandmeldeanlagen in der Bundesrepublik Deutschland müssen unter anderem folgende Normen und Richtlinien beachtet werden:

- DIN VDE 0100
- DIN 14675
- DIN VDE 0833
- DIN EN54
- VdS-Richtlinien (VdS Schadenverhütung GmbH, Köln)
- Lokale Bauauflagen

Grundsätzlich sollten diese Anforderungen und Vorgaben auch bei der Projektierung von Brandmeldeanlagen außerhalb des Gültigkeitsbereiches dieser Normen und Richtlinien eingehalten werden. Abhängig von dem tatsächlichen Einsatzgebiet sind zusätzlich nationale Auflagen und Bestimmungen einzuhalten.

### Eckdaten für den IQ8Wireless Funkkoppler:

- Max. 32 Funksocket (inkl. Brandmelder **IQ8Quad**) pro Funkkoppler oder
- Maximal 10 **IQ8**Handfeuermelder (mit **IQ8Wireless** Funkinterface) pro Funkkoppler
- Beim Anschluss des **IQ8Wireless** Funkkopplers an eine Standard Meldergruppe bilden alle zugeordneten **IQ8Wireless** Funkteilnehmer eine gemeinsame Meldergruppe (siehe VdS-Hinweis)

### Eckdaten für die Analog-Ringleitung (Brandmeldesystem **IQ8Control**)

- Ein **IQ8Wireless** Funkkoppler ist ein Teilnehmer der Analog-Ringleitung und belegt 1 Adresse
- Ein zugeordneter **IQ8Wireless** Funksocket (inkl. Brandmelder **IQ8Quad**) belegt 1 Adresse
- Ein **IQ8**Handfeuermelder (inkl. erforderlichem **IQ8Wireless** Funkinterface) belegt 1 Adresse
- Max. 127 Teilnehmer (Adressen) pro Analog-Ringleitung
- Max. 10 **IQ8Wireless** Funkkoppler pro Analog-Ringleitung
- max. 20 **IQ8Wireless** Funkkoppler pro Brandmelderzentrale **IQ8Control C**
- max. 50 **IQ8Wireless** Funkkoppler pro Brandmelderzentrale **IQ8Control M**
- Jeder automatische Brandmelder **IQ8Quad** (mit **IQ8Wireless** Funksocket) oder **IQ8**Handfeuermelder (mit **IQ8Wireless** Funkinterface) kann als eigene Meldergruppe konfiguriert werden



Automatische Brandmelder und Handfeuermelder dürfen nicht an einem gemeinsamen **IQ8Wireless** Funkkoppler betrieben werden.

Der Montageort des Funkkopplers sollte so gewählt werden, dass die kürzeste Übertragungsstrecke (Funkweg) zu den Funksockeln realisiert werden kann und möglichst keine störende elektromagnetische Beeinflussung zu erwarten ist. Durch Störquellen oder einen ungeeigneten Montageort kann die Funktion des Funkkopplers erheblich beeinträchtigt und die Reichweite reduziert werden:

### Elektrische Störquellen

- Energie- / Starkstromkabel
- Starke Funksender im nahen Umfeld
- Getaktete elektronische Schaltungen
- Computer bzw. EDV-Anlagen

### Mechanische Störquellen

- Metallgitter und Metalltore
- Metallschränke (Schränkwände)
- Betondecken und Betonwände
- Ungünstige Anordnung (Winkel) von Funkkoppler und Funksockel



Der Funkkoppler arbeitet mit 25 Kanälen in dem Frequenzband 433 MHz bzw. 868 MHz. Beachten Sie auch Störquellen, die nur zeitweilig auftreten, wie z.B. Mobiltelefone oder Computer!

### Anforderung an die Umgebung

- Die Qualität der Funkübertragung ist stark abhängig von der Umgebungstemperatur. Eine Temperatursenkung in den überwachten Räumen, z.B. in der Nacht, kann die im Tagbetrieb erreichte Funkqualität negativ beeinflussen.
- Tagsüber betriebsbedingt offenstehende Schiebetore oder Türen, wie auch z.B. Deckenkräne, können im geschlossenen Zustand oder veränderter Position die Funkstrecke stören.



Zur Projektierung des Funksystems steht in der Programmiersoftware tools 8000 eine Feldstärkemessung zur Verfügung. Mit dieser Option kann die Qualität der Funkverbindung (Feldstärke) zwischen dem Funkkoppler und dem Funkteilnehmer überprüft werden.

Das Gerät "IQ8Wireless Funkkoppler für Wandmontage (Art.-Nr. 805595)" entspricht bei bestimmungsgemäßer Anwendung den grundlegenden Anforderungen und den übrigen, einschlägigen Bestimmungen der R&TTE-Richtlinie 1999/5/EG.

**Abschwächung des Funksignals**

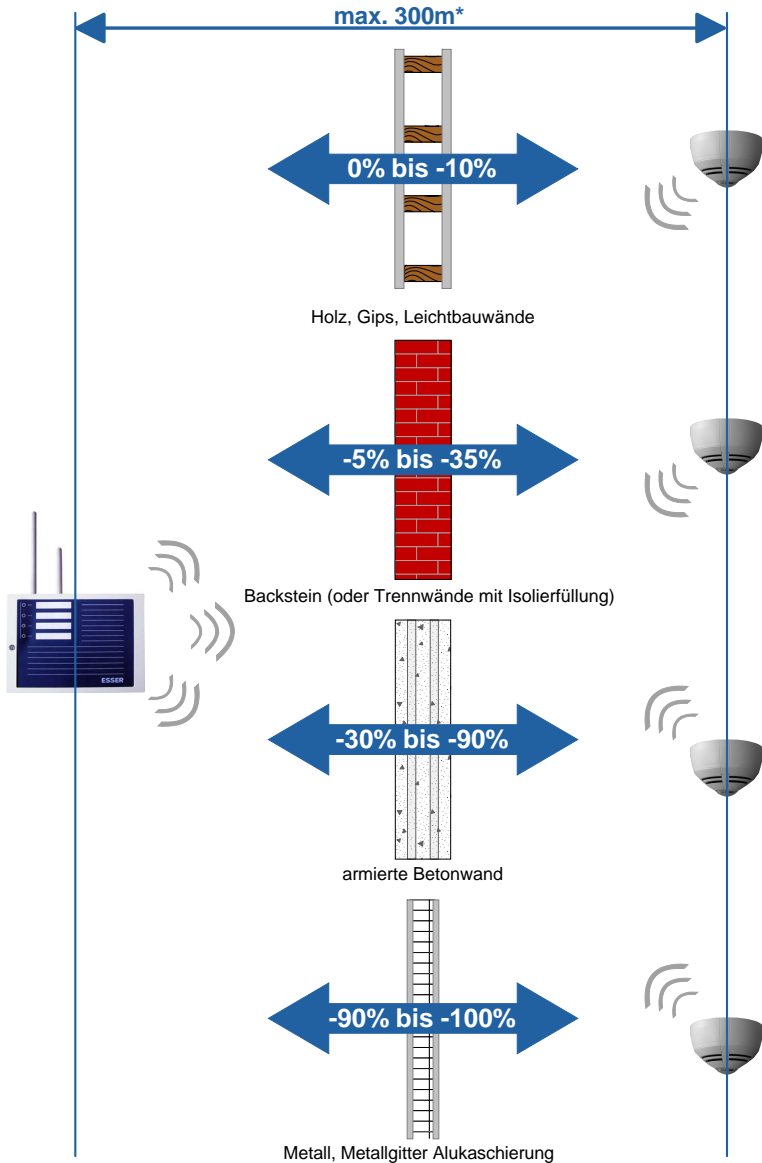


Abb. 1: Abschwächung des Funksignals bei mechanischen Hindernissen (in Prozent)

\* Maximale Reichweite bei Sichtkontakt zwischen Funksockel und Funkkoppler sowie optimalen technischen Rahmenbedingungen.

### 3 Montage

Der Funkkoppler ist mit geeignetem Befestigungsmaterial (wie z.B. Dübel + Schrauben) lagerichtig auf einer stabilen Wandfläche ohne mechanische Verspannung des Gehäuses zu montieren. Der Montageort sollte so gewählt sein, dass eine gute Funkverbindung (Feldstärke) zwischen dem Funkkoppler und den zugehörigen Funksockeln gewährleistet werden kann. Die Qualität der Funkverbindung kann mit der Programmiersoftware tools 8000 ab V1.09 überprüft werden.

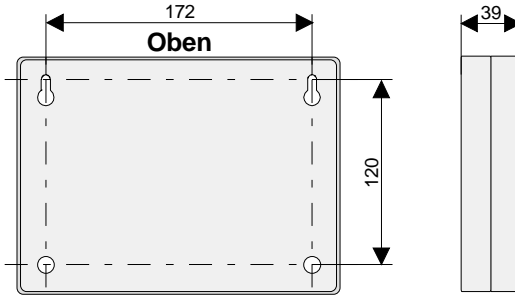


Abb. 2: Befestigungspunkte der Gehäuserückwand (Maße in mm)

Auf der Vorderseite des Gehäuses befinden sich die 4 LED-Zustandsanzeigen mit jeweils eigenem Beschriftungsfeld sowie die Gehäuseschraube.

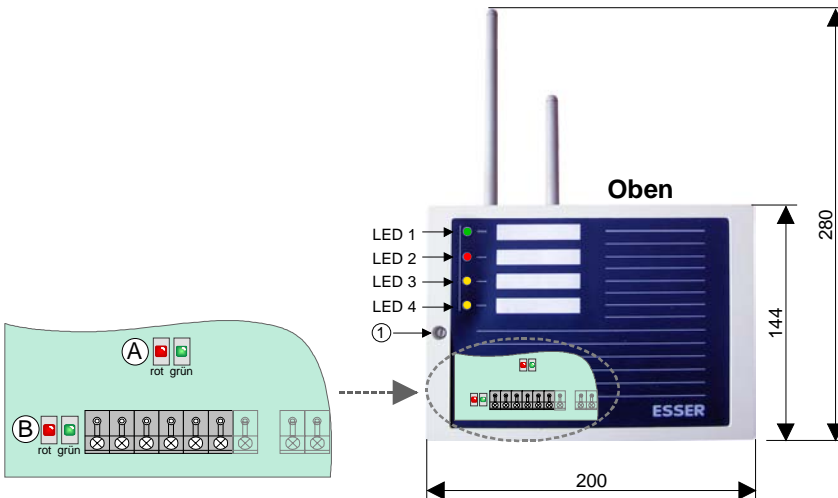


Abb. 3: IQ8Wireless Funkkoppler im Gehäuse mit Anzeige-LED und Antennen (Maße in mm)





Beachten Sie, dass der Funkkoppler nicht auf Wänden montiert wird, die z.B. ein Metallgitter enthalten oder mit Aluminiumfolie isolierter Glaswolle gefüllt sind und somit den Funkweg ggf. stark beeinträchtigen können.



<b>LED 1</b>	<b>Betrieb (grün)</b> leuchtet im Normalbetrieb
<b>LED 2</b>	<b>Sammelfeuer (rot)</b> leuchtet, wenn die Feuermeldung eines zugeordneten Funkteilnehmers erkannt wurde. Das Relais >Sammelfeuer< wird angesteuert.
<b>LED 3</b>	<b>Sammelstörung (gelb), Anzeige nicht speichernd</b> leuchtet, wenn eine Störungsmeldung des Funkkopplers oder eines zugeordneten Funkteilnehmers erkannt wurde. Die Ansteuerung des Relais >Sammelstörung< wird unterbrochen und der Relaiskontakt wechselt den Schaltzustand.
<b>LED 4</b>	<b>Initialisierung (gelb)</b> Leuchtet während des Einschalt-/Einlernvorgangs bei der Erkennung der Funkteilnehmer.
①	Gehäuseschraube zum Öffnen/Schließen des Kopplergehäuses.

**LED-Anzeigen auf der Platine**

**A** **Anzeige der esserbus® Kommunikation**  
Die beiden LED (rot und grün) flackern bei einer Kommunikation auf der angeschlossenen Analog-Ringleitung der Brandmelderzentrale IQ8Control.

<b>B</b>	 <b>rot</b>	 <b>grün</b>	<b>LED-Anzeige für den Funk-Status</b>
	Aus		blinkt (2Hz)
An		blinkt (2Hz)	<b>Normalbetrieb mit Funkstörung</b> Mindestens 1 Funkteilnehmer ist nicht mehr im Frequenzhopping-Betrieb und wird im Basiskanal gesucht. Nach ca.40-60s wird die Störung an der BMZ angezeigt. Wenn der Funkteilnehmer vor Ablauf dieser Zeit wieder automatisch gefunden wird, erlischt die rote LED.
	Blinken abwechselnd (2Hz)		<b>Installationsmodus (eingeschränkter Betrieb)</b> z.B. während der Messung der Signalstärke, der Koppler- oder Melderdatenvergabe oder bei der Suche nach einem Funkteilnehmer.
	Blinken gleichzeitig (2Hz)		<b>Defekt - Funkbetrieb aus</b> Kein Funkbetrieb möglich → Koppler ist defekt
	Blinken gleichzeitig alle 7 Sekunden		<b>Abschaltung – Funkbetrieb aus</b> Der Funkbetrieb wurde automatisch abgeschaltet weil kein Funkteilnehmer zugeordnet ist, bzw. alle zugeordneten Funkteilnehmer nicht gefunden werden.

## 4 Installation

### 4.1 Anschluss der Spannungsversorgung

Die Spannungsversorgung kann von der Brandmelderzentrale oder einem externen Netzteil erfolgen. Zur Spannungsversorgung des Funkkopplers ist eine eigene, separat abgesicherte, Versorgungsleitung zu installieren. Das Anschlusskabel muss den Richtlinien zum Funktionserhalt in Brandmeldesystemen entsprechen. Werden mehrere Funkkoppler an eine gemeinsame Spannungsversorgung angeschlossen, so ist jede Versorgungsleitung einzeln und rückwirkungsfrei, z.B. mit der 8-Sicherungskarte (Art.-Nr. 382040), abzusichern.

#### Überwachung der Spannungsversorgung

Die externe Spannungsversorgung wird von dem Funkkoppler überwacht. Wird der Funkkoppler als Teilnehmer der Analog-Ringleitung des Brandmeldesystems IQ8Control installiert, so wird eine Störung über die Ringleitung an die Brandmelderzentrale übertragen und dort angezeigt.

Beim Anschluss des Funkkopplers an eine Standard Meldergruppe kann der Relaisausgang >Sammelstörung< zur Meldung einer Störung genutzt werden.

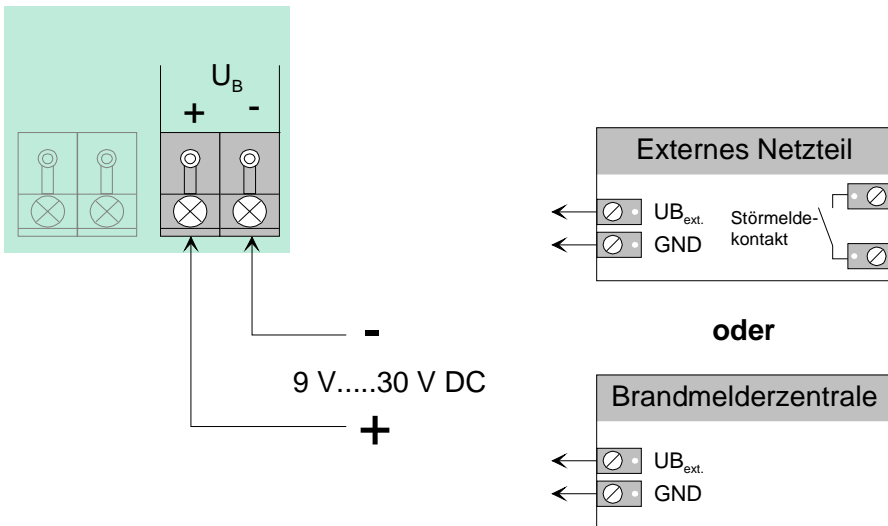


Abb. 4: Anschluss der Spannungsversorgung



Zur Spannungsversorgung des Funkkopplers muss ein VdS-zugelassenes Netzteil gemäß EN 54-4 angeschlossen werden, z.B. Externes 12 V DC-Netzteil mit Akkustellplatz (Art.-Nr. 785653) oder 24 V DC-Ausführung (Art.-Nr. 785655).

## 4.2 Betrieb als Teilnehmer Analog-Ringleitung

Der Funkkoppler wird direkt an die Analog-Ringleitung des Brandmeldesystems **IQ8Control** angeschlossen.

Alle Meldungen des Funkkopplers werden über die Analog-Ringleitung zur Brandmelderzentrale **IQ8Control** übertragen. Die zugeordneten Funkteilnehmer können in einzelne Meldergruppen aufgeteilt werden. Bei einer Meldung eines Funksockels wird dann die Meldergruppe und Meldernummer des Funksockels (inkl. Brandmelder **IQ8Quad**) oder des **IQ8Handfeuermelders** angezeigt.

Zusätzlich können die beiden Relaisausgänge des Funkkopplers für Steuerfunktionen genutzt werden. Für den Betrieb des Funkkopplers ist eine externe Spannungsversorgung erforderlich.

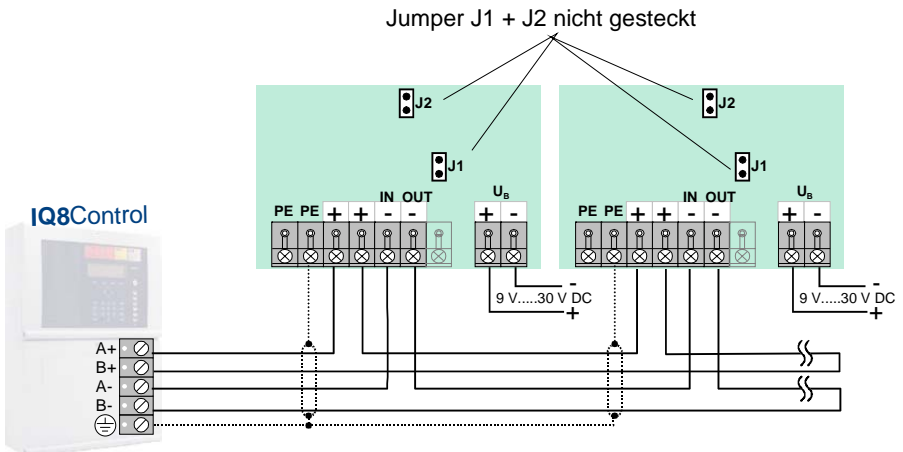


Abb. 5: Anschluss des Funkkopplers an die Analog-Ringleitung (Prinzipdarstellung)

### Systemvoraussetzungen

- Brandmelderzentrale **IQ8Control** C/M ab Softwarestand V3.04 R001
- Analog-Ring-Modul (Art.-Nr. 804382 / 784382)
- Programmiersoftware tools 8000 ab V1.09

### Anschlussdaten

- Externe Spannungsversorgung 9 V DC bis 30 V DC
- Jumper J1 und J2 nicht gesteckt (werkseitige Einstellung)

### 4.3 Betrieb an Standard Meldergruppe(n)

Über die Relais kann der Funkkoppler an den Standard-Meldergruppeneingang eines Brandmeldesystems angeschlossen werden. Alle Funkteilnehmer bilden eine gemeinsame Meldergruppe an diesem Funkkoppler. Eine Aufteilung in mehrere, unterschiedliche Meldergruppen ist nicht möglich. Der Meldergruppeneingang wird mit dem Widerstand (R1) an dem invers betriebenen, im Ruhebetrieb angesteuerten, Sammelstörungsrelais angeschlossen. Im Alarmfall wird über das Sammelfeuerrelais der Alarmwiderstand (R2) parallel zu R1 geschaltet und die Meldergruppe ausgelöst.

#### Rücksetzen

Der Funkkoppler wird in den meldebereiten Normalzustand zurückgesetzt, indem die Spannung der Meldergruppe für die Zeit von mindestens 60ms unter den Spannungswert 5 V absinkt, z.B. durch Ein-/Aus-switchen oder Rücksetzen der betreffenden Meldergruppe). Das Rücksetzen kann optional auch über einen externen Reset-Taster (siehe ①) oder einen Relaiskontakt realisiert werden. Hierzu muss für mindestens 1 Sekunde eine Spannung von 9 bis 30 V DC an den Eingang (Eing +/-) des Funkkopplers geschaltet werden.

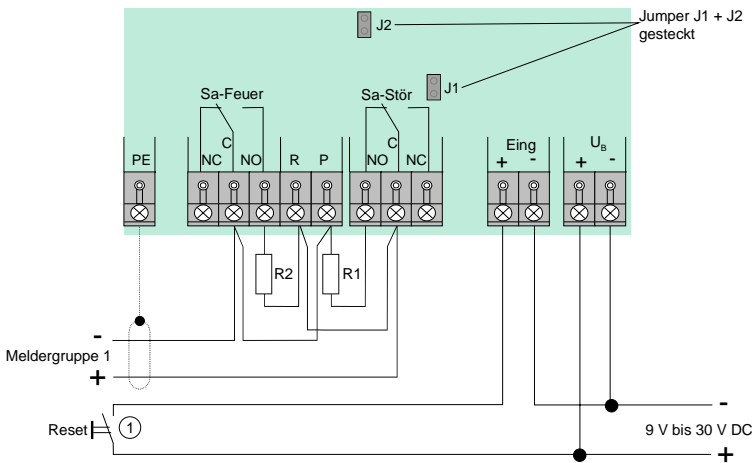


Abb. 6: Anschluss an einen Standard Meldergruppeneingang

#### Anschlussdaten

- Externe Spannungsversorgung 9 V DC bis 30 V DC
- Meldergruppenspannung 9 V DC bis 30 V DC
- R1 Ruhewiderstand (z.B. 10K $\Omega$  für Standard Meldergruppen System 8000/IQ8Control)
- R2 Alarmwiderstand (z.B. 1K $\Omega$  für Standard Meldergruppen System 8000/IQ8Control)
- Jumper J1 und J2 gesteckt (Jumper sind im Beipack enthalten)
- Reset-Zeit = 0,2 bis 3 Sekunden



Abhängig von dem Meldergruppeneingang kann bei dieser Anschaltung die Störung eines einzelnen Funkteilnehmers zur Störung der gesamten Meldergruppe führen und die Meldebereitschaft beeinträchtigen. In diesem Fall kann die Störungsmeldung auf einen separaten Meldergruppeneingang gelegt werden, so dass nicht gestörte Teilnehmer weiterhin meldebereit bleiben.

### 4.3.1 Betrieb an zwei getrennten Standard Meldergruppen

Mit dieser getrennten Anschaltung zur Feuer- und Störungsmeldung kann nach einer Störungsmeldung (z.B. die Batterie eines Funksockels ist zu schwach) noch zusätzlich eine Feuermeldung übertragen werden. Die Störungsmeldung ist nicht speichernd und setzt sich nach Beseitigung der Meldungsursache automatisch zurück.

#### Rücksetzen

Der Funkkoppler wird in den meldebereiten Normalzustand zurückgesetzt, indem die Spannung der Meldergruppe "Feuer" (hier im Beispiel Nr. 1) für die Zeit von mindestens 60ms unter den Spannungswert 5 V absinkt, z.B. durch Ein-/Aus-switchen der Meldergruppe. Das Rücksetzen kann optional auch über einen externen Reset-Taster (siehe ①) oder einen Relaiskontakt realisiert werden. Hierzu muss für mindestens 1 Sekunde eine Spannung von 9 bis 30 V DC an den Eingang (Eing +/-) des Funkkopplers geschaltet werden.

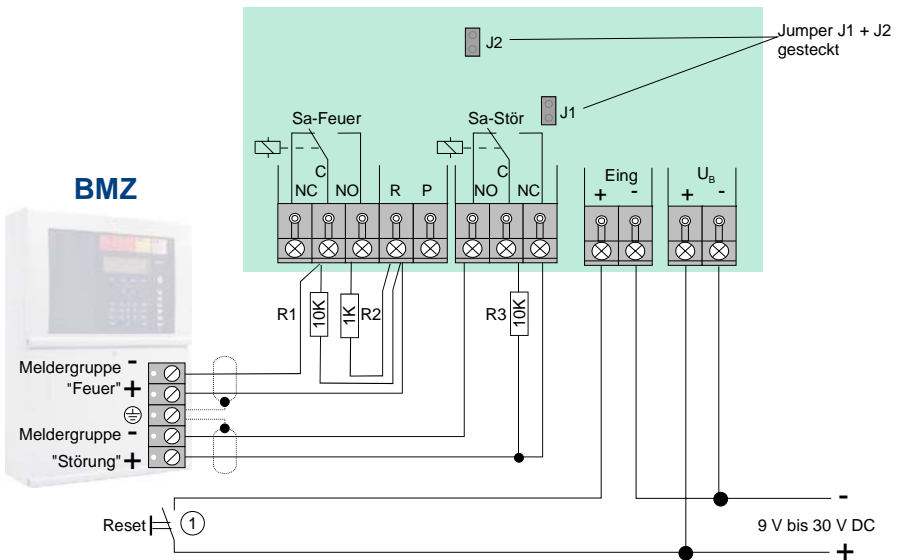


Abb. 7: Anschluss an zwei getrennten Standard Meldergruppen (Feuer / Störung)

#### Anschlussdaten

- Externe Spannungsversorgung 9 V DC bis 30 V DC
- Meldergruppenspannung 9 V DC bis 30 V DC
- R1 Ruhewiderstand (z.B. 10K $\Omega$  für Standard Meldergruppen System 8000/IQ8Control)
- R2 Alarmwiderstand (z.B. 1K $\Omega$  für Standard Meldergruppen System 8000/IQ8Control)
- R3 Ruhewiderstand für die Störungsmeldung (z.B. 10K $\Omega$  für Standard Meldergruppen System 8000/IQ8Control)
- Jumper J1 und J2 gesteckt (Jumper sind im Beipack enthalten)
- Reset-Zeit = 0,2 bis 3 Sekunden

## 4.4 Stand-alone Betrieb

Im Stand-alone Betrieb kann der Funkkoppler, ohne weitere Anschaltung an eine Brandmelderzentrale, als eigenständiges Gerät betrieben werden. Zum Anschluss von lokalen Signalgebern für die Feuer- und Störungsmeldung stehen die beiden Relaisausgänge >Sammelfeuer< (Sa-Feu) und >Sammelstörung< (Sa-Stör) zur Verfügung.

Über das Relais Sammelstörung kann auch eine Meldung, z.B. an ein übergeordnetes Gefahrenmeldesystem oder eingewiesene Personen abgesetzt werden.

### Rücksetzen

Das Rücksetzen wird über einen externen Reset-Taster (siehe ①) oder optional mit einem externen Relaiskontakt realisiert. Hierzu muss für mindestens 1 Sekunde eine Spannung von 9 bis 30 V DC an den Eingang (Eing +/-) des Funkkopplers geschaltet werden.

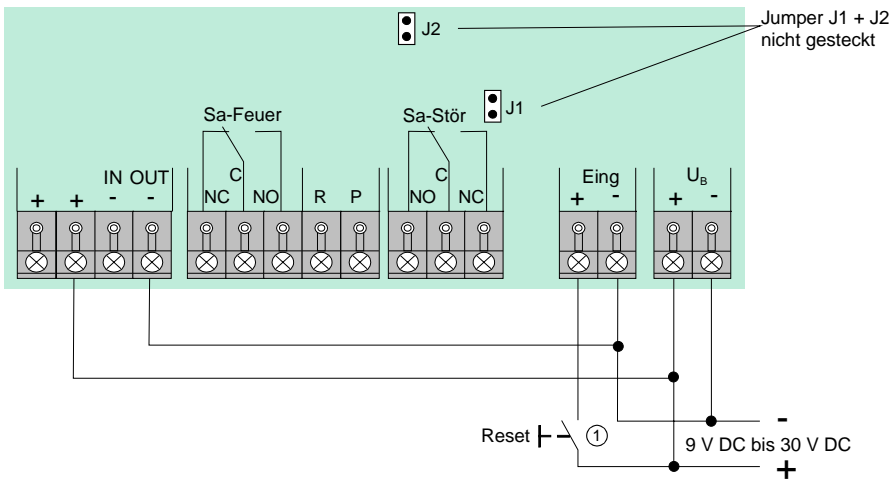


Abb. 8: Anschluss eines einzelnen Funkkopplers im Stand-alone Betrieb

### Anschlussdaten

- Externe Spannungsversorgung 9 V DC bis 30 V DC
- Jumper J1 und J2 offen
- Reset-Zeit = 0,2 bis 3 Sekunden

## 4.5 Relaisausgänge

Der Funkkoppler verfügt über die zwei Relaisausgänge >Sammelfeuer< und >Sammelstörung<. Die Schaltfunktion der beiden Relais kann nicht verändert werden.

Beim Anschluss des Funkkopplers an eine Standard-Meldergruppe werden beide Relais beschaltet und stehen somit nicht mehr für die Schaltfunktion >Sammelfeuer< bzw. >Sammelstörung< zur Verfügung.

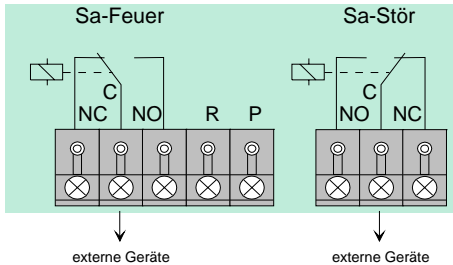


Abb. 9: Relaiskontakte (Ruhelage)

- 2 potentialfreie Wechslerkontakte
- Kontaktbelastung 30 V DC / 1A

### Sa-Feuer (Sammelfeuer)

Der Relaisausgang >Sammelfeuer< wird angesteuert, wenn mindestens ein zugeordneter Funksockel oder IQ8Handfeuermelder eine Alarm-/ Feuermeldung zu diesem Funkkoppler überträgt.

### Sa-Stör (Sammelstörung)

Das Relais >Sa-Stör < ist im störungsfreien Normalbetrieb dauerhaft angesteuert. Somit kann bei einem Ausfall der Versorgungsspannung über den Zustandswechsel dieses Relais noch eine Störungsmeldung abgesetzt werden.

Der Relaisausgang >Sammelstörung< wird angesteuert, wenn mindestens ein zugeordneter Funksockel oder IQ8Handfeuermelder eine Störungsmeldung zu diesem Funkkoppler überträgt oder der Funkkoppler selbst eine Störung (z.B. Energieversorgung) erkennt.

Die Ansteuerung des Relais ist der Störungsmeldung folgend (nicht speichernd).

## 4.6 Eingänge

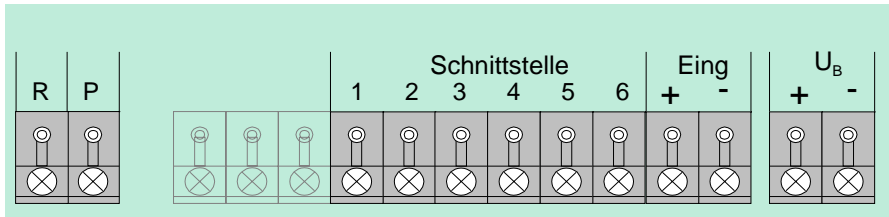


Abb. 10: Lage der Anschlussklemmen

### 4.6.1 R-Eingang

Eingang für den Anschluss des Funkkopplers an eine Standard-Meldergruppe. Dieser Eingang wird für die Rücksetzfunktion benötigt. Beim Anschluss des Funkkopplers an die Analog-Ringleitung des Brandmeldesystems IQ8Control darf der Eingang nicht beschaltet werden.

### 4.6.2 P-Klemme

Freie Stützpunktklemme

### 4.6.3 Schnittstelle

Ohne Funktion – Klemmen nicht beschalten.

Diese Schnittstelle ist für die zukünftige Erweiterung des Leistungsumfanges vorgesehen (z.B. direkter Anschluss des Service-PC).

### 4.6.4 Eing

Rücksetzeingang für ein externes RESET-Signal.

Durch Anlegen einer Spannung im Bereich von 9V DC bis 30V DC für die Dauer von mindestens 1 Sekunde wird der Funkkoppler zurückgesetzt.

### 4.6.5 U<sub>B</sub>

Eingang für die Versorgungsspannung 9 V DC bis 30 V DC.



## 5 Inbetriebnahme

Zur Inbetriebnahme des Funkkopplers ist die Programmiersoftware tools 8000 ab Version V1.09 sowie das Zentraleninterface (Art.-Nr. 789862) und ein Service-PC erforderlich. Die Inbetriebnahme unterscheidet sich abhängig davon, ob der Funkkoppler als Teilnehmer der Analog-Ringleitung installiert ist oder an einen Standard-Meldergruppeneingang angeschlossen wurde.

### Beispiel:

Von Funkkoppler 1 werden alle im Kreis befindlichen und dunkel dargestellten Funksocket mit ausreichender Feldstärke erkannt. Mit der Programmiersoftware tools 8000 werden die gewünschten (im Beispiel dunklen) Funksocket dem Funkkoppler 1 zugeordnet.

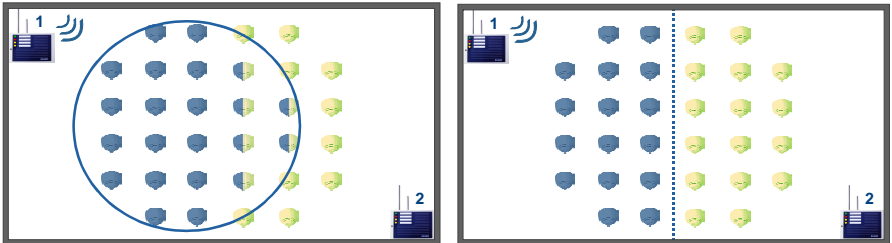


Abb. 11: Erkannte und zugeordnete Funksocket von Funkkoppler 1

Die dem Funkkoppler 1 zugeordneten Funksocket sind bei der Inbetriebnahme des Funkkopplers 2 für diesen nicht mehr erkennbar, weil sie bereits zum Funkkoppler 1 zugeordnet wurden. Alle vom Funkkoppler 2 erkannten Funksocket (helle Darstellung) können dem Funkkoppler 2 zugeordnet werden. Die Zuordnung zwischen Funksocket und Funkkoppler kann in der Programmierung mit der Programmiersoftware tools 8000 beliebig geändert werden. Berücksichtigen Sie bei der Zuordnung die Qualität der Funkverbindung (Feldstärke) und die Verteilung der Funksocket innerhalb der überwachten Räume.



Wird ein Funkkoppler während der Inbetriebnahme abgeschaltet oder verliert er die Kommunikation zu seinem zugeordneten Funkteilnehmer, so sind diese wieder für alle anderen - in entsprechender Reichweite montierten - Funkkoppler sichtbar. Die Funkteilnehmer können bei der Zuordnung durch die individuelle Seriennummer identifiziert werden. Diese Seriennummer wird bei jedem erkannten Funkteilnehmer in der Programmiersoftware tools 8000 angezeigt. Bei einer Zuordnung eines Funkteilnehmers zu mehreren Funkkopplern ist der ordnungsgemäße Betrieb nicht gewährleistet.



Zur schnellen Hilfe bei Problemen während der Inbetriebnahme können auf dem Display der Brandmelderzentrale **IQ8Control** dreistellige Störungscode angezeigt werden. Die Bedeutung des Codes ist in der Installationsanleitung der **BMZ IQ8Control** beschrieben.

Detaillierte Informationen zur Programmierung des Funkkopplers finden Sie in der Online-Hilfe der Programmiersoftware tools 8000.

## 5.1 Analog-Ringleitung

1. Schließen Sie den Funkkoppler - wie im Abschnitt „Installation“ beschrieben - an die Analog-Ringleitung des Brandmeldesystems **IQ8Control** und die externe Spannungsversorgung an.
2. Schalten Sie die Brandmelderzentrale bzw. die Analog-Ringleitung ein, an der der Funkkoppler angeschaltet ist. Beim Anschluss mehrerer Funkkoppler sollten diese einzeln und nacheinander in Betrieb genommen werden, um eine mehrfache Zuordnung eines Funkteilnehmers zu vermeiden.
3. Führen Sie mit dem Service-PC und der Programmiersoftware tools 8000 eine Verdrahtungserkennung der Ringleitung durch. Alle Teilnehmer der Analog-Ringleitung werden angezeigt.
4. Klicken Sie auf den gewünschten Funkkoppler dieser Analog-Ringleitung, um den Dialog für die Programmierung des Funkkopplers zu öffnen.
5. Überprüfen Sie in dem Menüpunkt „Signalstärke messen“, ob die Funkübertragung zwischen dem Funkkoppler und dem Funksockel über eine ausreichende Qualität verfügt.
6. In dem Menüpunkt „Funkteilnehmer zuordnen“ werden alle von diesem Funkkoppler erkannten Funksockel angezeigt. Sind mehrere Funkkoppler vorhanden, so werden bereits anderen Funkkopplern zugeordnete Funksockel nicht mehr angezeigt.
7. Ordnen Sie die in dem Menüpunkt „Funkteilnehmer zuordnen“ alle gewünschten Funksockel einzeln dem Funkkoppler zu. Die Funkteilnehmer können individuell in einzelne Meldergruppen eingeteilt werden.
8. Für diesen Funkkoppler ist die Inbetriebnahme beendet. Lassen Sie den Funkkoppler eingeschaltet und nehmen Sie, falls vorhanden, weitere Funkkoppler in Betrieb.

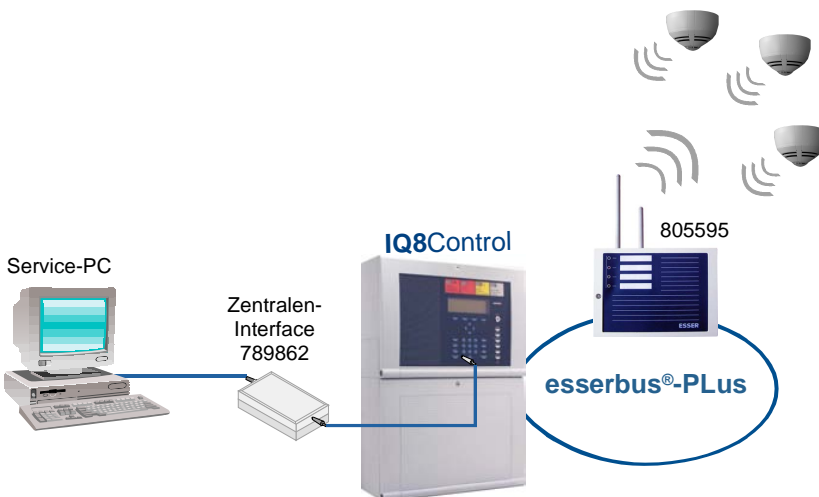


Abb. 12: **IQ8Wireless** Funkkoppler als Teilnehmer der Analog-Ringleitung

## 5.2 Standard-Meldergruppeneingang

1. Schließen Sie die externe Spannungsversorgung an den Funkkoppler, wie im Kapitel „Installation“ beschrieben, an.
2. Schließen Sie den Service-PC über das Zentraleninterface (Art.-Nr. 789862) an die Anschlussklemmen für die Analog-Ringleitung des Funkkopplers an und starten Sie die Programmiersoftware tools 8000.
3. Führen Sie mit dem Service-PC und der Programmiersoftware tools 8000 eine Verdrahtungserkennung durch.
4. Klicken Sie auf den gewünschten Funkkoppler, um den Dialog für die Programmierung zu öffnen.
5. Überprüfen Sie in dem Menüpunkt „Signalstärke messen“, ob die Funkübertragung zwischen dem Funkkoppler und dem Funksockel über eine ausreichende Qualität verfügt.
6. In dem Menüpunkt „Funkteilnehmer zuordnen“ werden alle von diesem Funkkoppler erkannten Funksockel angezeigt. Sind mehrere Funkkoppler vorhanden, so werden bereits anderen Funkkopplern zugeordnete Funksockel nicht mehr angezeigt.
7. Ordnen Sie die in dem Menüpunkt „Funkteilnehmer zuordnen“ alle gewünschten Funksockel bis einschließlich dem Menüpunkt „Melder einlesen“ dem Funkkoppler einzeln zu.
8. Entfernen Sie die Verbindung an den Anschlussklemmen der Analog-Ringleitung des Funkkopplers und schalten Sie den Koppler für ca. 5 Sekunden spannungsfrei.
9. Schließen Sie den Funkkoppler, wie im Kapitel „Installation“ beschrieben, an den Standard-Meldergruppeneingang des Brandmeldesystems an.
10. Für diesen Funkkoppler ist die Inbetriebnahme beendet.

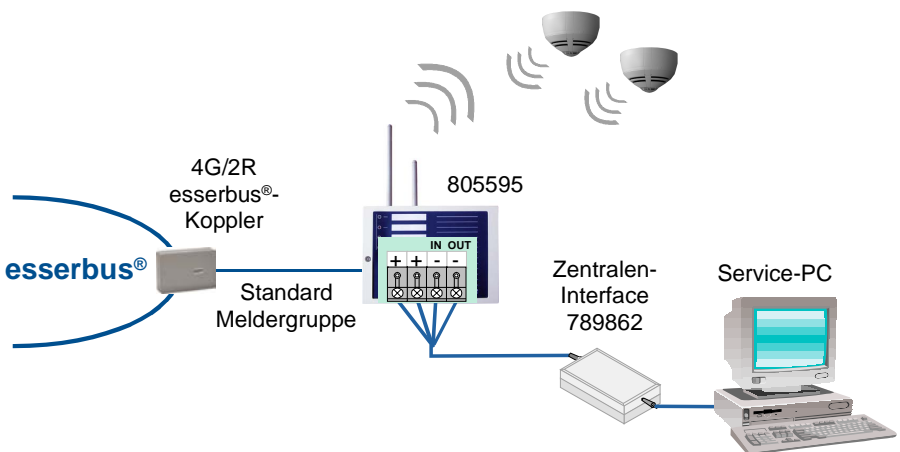


Abb. 13: IQ8Wireless Funkkoppler an einem Standard-Meldergruppeneingang

## 5.3 Wichtige Hinweise zum Umgang mit Batterien

Hinweise zum Stromverbrauch und zum Umgang mit den Batterien (Art.-Nr. 805597) für den Einsatz in IQ8Wireless Funkkomponenten:

- Batterien erst kurz vor der Inbetriebnahme (Zuordnung zu den Funkkopplern) in die Funkteilnehmer einsetzen! Nicht zugeordnete Funkteilnehmer haben einen ca. 4-mal höheren Stromverbrauch.
- Ausreichende Restfeldstärke beachten!  
Der Betrieb mit geringerer Feldstärke verursacht einen etwas höheren Stromverbrauch. Zeitgleich in Betrieb genommene, gleiche Funkteilnehmer können somit später nach unterschiedlicher Laufzeit eine Batterieunterspannung (Batt. < 30) an der BMZ melden. Die Wahrscheinlichkeit von Funkstörungen (z.B. durch Elektro-Smog oder Feldänderungen) steigt sehr stark mit geringerer Restfeldstärke. Wenn der Funkkontakt unterbrochen wird und die Funkteilnehmer das Frequenzhopping verlassen müssen, um in den Basiskanälen wieder vom zugeordneten Funkkoppler in das Frequenzhopping gebracht zu werden, verursacht dieses einen ca. 4-mal höheren Stromverbrauch.
- Wie häufig ein Funkkoppler nach einem seiner zugeordneten Funkteilnehmer im Basiskanal suchen muss, erkennt man über den Service-PC an dem Zähler >Vorstörung< in der Programmiersoftware tools 8000.
- Beim Ausfall der 12/24 V DC-Spannungsversorgung eines Funkkopplers wird der Funkbetrieb des Kopplers beendet und alle zugeordneten Funkteilnehmer suchen im Basiskanal nach diesem Funkkoppler. Hierdurch ca. 4-mal höherer Stromverbrauch der Funkteilnehmer.
- Im Alarmfall verursachen die Melder in Funkteilnehmern einen etwas höheren Stromverbrauch.
- Die zugelassenen Batterien (Art.-Nr. 805597) sind im unbelasteten Zustand mit einer sehr geringen Selbstentladung (1% jährlich @ 25°C ± 10°C) behaftet. Die Lagerung außerhalb dieses Temperaturbereiches verursacht eine höhere Selbstentladung. Die nominelle Kapazität der Batterien nimmt z.B. bei niedrigen Temperaturen ab und ist bei einem Betrieb in der Nähe des Gefrierpunktes bis zu 20-30% geringer.
- Aufgrund der „Passivierungseffekte“ sollten Batterien, die älter als drei Jahre sind, nicht mehr verwendet werden. Daher sind die Batterien entsprechend gekennzeichnet.  
Z.B.: F.02.277.E
  - F = Frankreich
  - 02 = im Jahr 2002
  - 277 = produziert am 277sten Tag
  - E = Charge
- Zur Inbetriebnahme werden die Batterien automatisch nach dem Einlegen kurzzeitig mit einem sehr hohen Strom belastet. In seltenen Fällen kann hierdurch sofort eine Batterieunterspannung (Batt. < 30) an der BMZ angezeigt werden. Abhilfe: Funkteilnehmer über die BMZ noch einmal einschalten.
- Die Batteriespannung wird bei betriebsbereiten Teilnehmern ca. alle 12 Stunden automatisch und ca. 2 Minuten nach dem Einlegen der Batterien bzw. nach Einschalten (Meldergruppe/Melder) eines Funkteilnehmers geprüft.

- Batteriepole und -kontakte der Funkteilnehmer nicht mit bloßen Fingern berühren ! Durch einen Fettfilm wird ein Übergangswiderstand zwischen den Batterien und Kontakten gebildet. Dieser Übergangswiderstand kann zu einer verfrühten bzw. falschen Anzeige zur Batterieunterspannung (Batt. < 30) an der BMZ führen.
- Unsachgemäße Lagerung der Funkteilnehmer und Batterien können solche Übergangswiderstände (z.B. durch Korrosion) verursachen. Kontakte ggf. vor dem Einsetzen der Batterien (z.B. mit einer Isopropanol-Lösung) reinigen.
- Die Batterien ausschließlich im Set (4 Stück) tauschen, um eine gleichmäßige Entladung zu gewährleisten. Die gemeldete Batterieunterspannung (Batt. < 30) an der BMZ bezieht sich immer auf die Batterie mit der kleinsten Kapazität.
- Bei Funkteilnehmern die nach langer Betriebszeit eine Batterieunterspannung melden, kann bei der Überprüfung durch die Bewegung der eingesetzten Batterien ggf. für kurze Zeit (wenige Stunden) die Störung behoben sein. Nach dem Einschalten des Funkteilnehmers erfolgt daher keine Meldung „Batterieunterspannung“. Batteriesatz der entsprechenden Funkteilnehmer vollständig austauschen !

## 6 Technische Daten

Betriebsspannungsbereich	: 9 V DC bis 30 V DC
Betriebsspannung	: 12 V DC oder 24 V DC
Kontaktbelastung	: max. 30 V DC / 1A
Ruhestrom	: ca. 17 mA @ 12 V DC
Alarmstrom	: ca. 18 mA @ 12 V DC
Frequenzband	: 433 / 868 MHz
Reichweite	: bis max. 300m (abhängig von Montageort und Umgebungsbedingungen)
Anwendungstemperatur	: -5 °C bis +55 °C
Lagertemperatur	: -10 °C bis +60 °C
Schutzart	: IP 42
Gehäuse	: PC/ASA Kunststoff
Farbe	: weiß, ähnlich RAL 9010
Gewicht	: ca. 250g
Maße (mm)	: 200 x 280 x 39 (mm) - inkl. Antennen
VdS-Anerkennung	: G 205113

# ESSER

by Honeywell



## Operation and Installation Instruction

**IQ8Wireless transponder for wall mounting**

**(Part No. 805595)**

798941  
10.2006



G 205113



Technical changes reserved!

## Intended purpose

This product must only be used for the applications outlined in the catalogue and the technical description and in combination with external components and systems which have been approved or recommended by the manufacture.

## Warning

In order to ensure correct and safe operation of the product, all guidelines concerning its transport, storage, installation, and mounting must be observed. This includes the necessary care in operating the product.

## Safety-relevant user information

This manual includes all information required for the proper use of the products described.

The term 'qualified personnel' in the context of the safety information included in this manual or on the product itself designates:

- project engineers who are familiar with the safety guidelines concerning fire alarm and extinguishing systems.
- trained service engineers who are familiar with the components of fire alarm and extinguishing systems and the information on their operation as included in this manual.
- trained installation or service personnel with the necessary qualification for carrying out repairs on fire alarm and extinguishing systems or who are authorised to operate, ground and label electrical circuits and/or safety equipment/systems.

## Safety warnings

The following information is given in the interest of your personal safety and to prevent damage to the product described in this manual and all equipment connected to it.

Safety information and warnings for the prevention of dangers putting at risk the life and health of user and maintenance personnel as well as causing damage to the equipment itself are marked by the following pictograms. Within the context of this manual, these pictograms have the following meanings:



Designates risks for man and/or machine. Non-compliance will create risks to man and/or machine. The level of risk is indicated by the word of warning:



Important information on a topic or a procedure and other important information!



This is an important guideline issued by VdS Schadenverhütung GmbH, Cologne. If the hazard alarm system is programmed in compliance with VdS, this section must be read very carefully and all instructions must be adhered to.

## Disassembling



In accordance with the regulations 2002/96/EG (WEEE), after being disassembled, electrical and electronic equipment is taken back by the manufacturer for a proper disposal.



**Table of contents Page**

7	General.....	26
8	System design information .....	27
9	Assembly.....	30
10	Installation .....	32
10.1	Connecting the power supply.....	32
10.2	Operation as a device on the analog loop .....	33
10.3	Operation on a conventional detector zone.....	34
10.3.1	Connection of two detector zones for individual fire and fault alarm .....	35
10.4	Stand-alone operation .....	36
10.5	Relay outputs.....	37
10.6	Inputs.....	38
10.6.1	R - input .....	38
10.6.2	P - terminal.....	38
10.6.3	Interface (Schnittstelle) .....	38
10.6.4	Input (Eing) .....	38
10.6.5	U <sub>B</sub> .....	38
11	Commissioning.....	39
11.1	Analog loop.....	40
11.2	Conventional detector zone input.....	41
11.3	Important battery information .....	42
12	Specifications.....	44



If used properly, the “IQ8Wireless transponder (Part No. 805595)“ complies with the basic directives and corresponding requirements in according to the R&TTE Directive 1999/5/EC.

The EC conformity statement can be downloaded at [www.novar.de](http://www.novar.de).

**Additional and updated Informations**

The described features, specifications and product related informations in this manual correspond to the date of issue (refer to date on the front page) and may differ due to modifications and/or amended Standards and Regulations of the System design, Installation and Commissioning.

Updated documentations and informations are available for comparison on the [www.novar.de](http://www.novar.de) homepage.



**EU-Community requirements**

This RF-device has been developed, manufactured and labeled in accordance to the requirements of the European Union (EU). If this device should be installed outside this EU directives and respectively in Italy (I), Norway (N), Cyprus (CY), Poland (PL), Slovakia (SK), Croatia (HR) or Romania (RO), the valid standards and requirements of the appropriate country must be observed and satisfied.

Commissioning of this device is only permitted in accordance to the national and local standards and requirements.

## 7 General

The **IQ8Wireless** transponder, in combination with the associated **IQ8Wireless** detector bases (Part No. 805593) and **IQ8Wireless** interfaces enables the wireless connection of **IQ8Quad** series fire detectors and may be used as a device on the analog loop of the **IQ8Control** fire alarm system or as a stand-alone wireless control device in fire alarm systems with conventional detector zones.

The **IQ8Wireless** system guarantees adequate protection against electro-magnetic interference under normal ambient conditions. This module generates and uses electro-magnetic radiation and may disturb other wireless transmissions if it is not used as intended or not installed as described in the instructions. In principle, electro-magnetic influence of equipment cannot be excluded for all installations. If this module causes electro-magnetic interference on radios or televisions that cannot be rectified by switching the device on and off, the following measures can be carried out to rectify the interference:

- Change the position of the wireless components
- Create a greater gap between the module which is exhibiting signs of interference and the wireless components

### System requirements

- Programming software tools 8000 from Version V1.09
- To operate the **IQ8Wireless** transponder as a loop device of the Fire Alarm Control System **IQ8Control**, the **IQ8Control** operating system software Version V3.04 R001 is required.

### Accessories

Part No.	Description
805593	<b>IQ8Wireless</b> detector base for automatic Fire detectors series <b>IQ8Quad</b> (without integrated alarm device)
805594	<b>IQ8Wireless</b> Gateway automatic Fire detectors <b>IQ8Quad</b>
805597	4 Lithium batteries (type AA / 3,6V) for power supply
805601	<b>IQ8Wireless</b> universal Interface (red), without cover
805602	<b>IQ8Wireless</b> universal Interface (white), without cover
805603	<b>IQ8Wireless</b> Mounting frame for Alarm device <b>IQ8Alarm</b> (red + white)
805604	<b>IQ8Wireless</b> Mounting frame for automatic Fire detectors <b>IQ8Quad</b> (white)
805605	Cover for <b>IQ8Wireless</b> Interface 805601 und 805602 (red + white)



For the operation of the intelligent Fire alarm detectors series **IQ8Quad** with integrated alarm device use Part No. 805602 and 805604.



Warranty claims will not be accepted in case of damage caused by non-compliance with the operating instructions. The manufacturer is not liable for subsequent damage resulting from the above. Please study the installation instruction of the **IQ8Wireless** transponder carefully before installing.

## 8 System design information

When fire alarm systems are planned and installed in the Federal Republic of Germany, they must comply with certain standards and guidelines, including the following:

- DIN VDE 0100
- DIN 14675
- DIN VDE 0833
- DIN EN54
- VdS Guidelines (VdS Schadenverhütung GmbH, Cologne)
- Local building authority conditions

In principle, these requirements and specifications should also be complied with in the planning of fire alarm systems outside the area of validity of these standards and guidelines. Depending on the actual area in which the system will be used, additional national conditions and regulations may have to be complied with.

### Key data for the IQ8Wireless transponder:

- Max. 32 IQ8Wireless detector bases (incl. IQ8Quad fire detector) per transponder or
- Maximum 10 IQ8Wireless MCPs (incl. IQ8Wireless Interface) per transponder.
- If the IQ8Wireless transponder is connected to a conventional detector zone, all assigned IQ8Wireless devices form one common detector zone (refer to VdS Guidelines)

### Key data for the analog loop (fire alarm system IQ8Control)

- An IQ8Wireless transponder is a device on the analog loop and requires 1 address
- An assigned IQ8Wireless detector base (incl. IQ8Quad fire detector) requires 1 address
- An IQ8Wireless MCP (incl. IQ8Wireless Interface) requires 1 address
- Max. 127 devices (addresses) per analog loop
- Max. 10 IQ8Wireless transponders per analog loop
- Max. 20 IQ8Wireless transponders per fire alarm control panel IQ8Control C
- Max. 50 IQ8Wireless transponders per fire alarm control panel IQ8Control M
- Every automatic IQ8Quad fire detector (with IQ8Wireless detector base) or IQ8Wireless MCP (incl. IQ8Wireless Interface) can be configured as a separate detector zone

VdS

Automatic fire detectors and MCPs may not be operated on one and the same IQ8Wireless transponder.

The installation location of the **IQ8Wireless** transponder should be chosen so that the shortest transmission path (wireless path) to the wireless bases can be implemented and that no electro-magnetic interference is to be expected. The function of the **IQ8Wireless** transponder may be seriously affected and its range reduced by interference sources or an unsuitable installation location:

### Electrical interference sources

- Energy/power cables
- Powerful wireless transmitters in the vicinity
- Switched-mode electronic circuits
- Computer and IT systems

### Mechanical interference sources

- Metal grating and metal gates
- Metal cabinets (cabinet units)
- Concrete ceilings and concrete walls
- Unfavourable arrangements (angles) of **IQ8Wireless** transponders and **IQ8Wireless** detector bases



The **IQ8Wireless** transponder operates with a range up to 25 channels within the frequency band of 433 MHz and 868 MHz.

Also consider temporary interference sources such as mobile phones or computers!

### Requirements for the environment

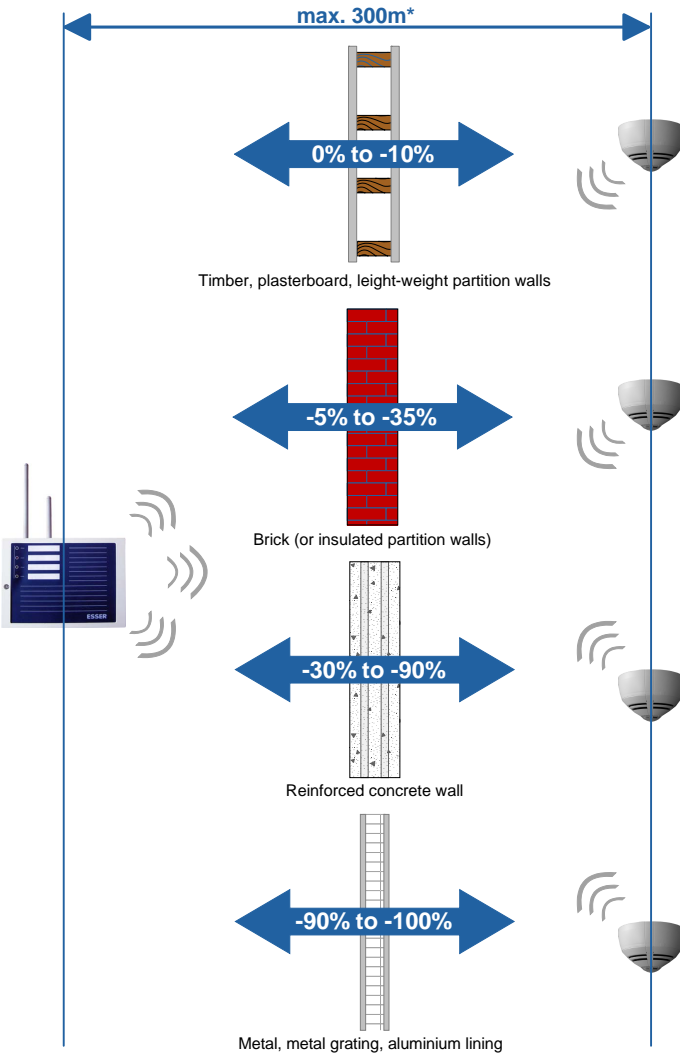
- The quality of the wireless transmission depends very much on the ambient temperature. A reduction in temperature in the monitored rooms, for example at night may have a negative effect on the wireless quality achieved during the day.
- Sliding gates or doors which are open during the day for operational reasons as well as overhead cranes may disrupt the wireless path when they are closed or in a different position respectively.



To plan the wireless system the tools 8000 software contains a field strength measurement tool. This can be used to check the quality of the wireless link (field strength) between the **IQ8Wireless** transponder and the **IQ8Wireless** devices.

If used properly, the "**IQ8Wireless** transponder (Part No. 805595)" complies with the basic directives and corresponding requirements in according to the R&TTE Directive 1999/5/EC.

**Weakening of the wireless signal**



*Fig. 14: Weakening of the wireless signal in case of mechanical obstructions (as a percentage)*

\* Maximum range with line of sight between the IQ8Wireless detector base and the IQ8Wireless transponder as well as optimum technical conditions.

## 9 Assembly

The IQ8Wireless transponder should be installed with suitable fixing material (such as wall plugs and screws) in the proper position on a stable wall surface with no mechanical stress of the housing. The mounting place location of the IQ8Wireless transponder should be chosen so that a good wireless link (field strength) between the transponder and the assigned IQ8Wireless detector bases is guaranteed. The transmission quality can be checked with the programming software tools 8000 version V1.09 or higher.

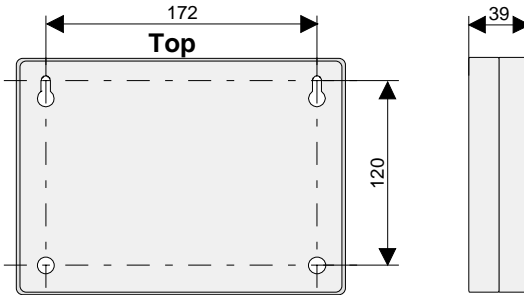


Fig. 15: Fixing points on the back of the housing (sizes in mm)

On the front side of the housing there are 4 LED status indicators, each with its own inscription field, as well as the housing screw.

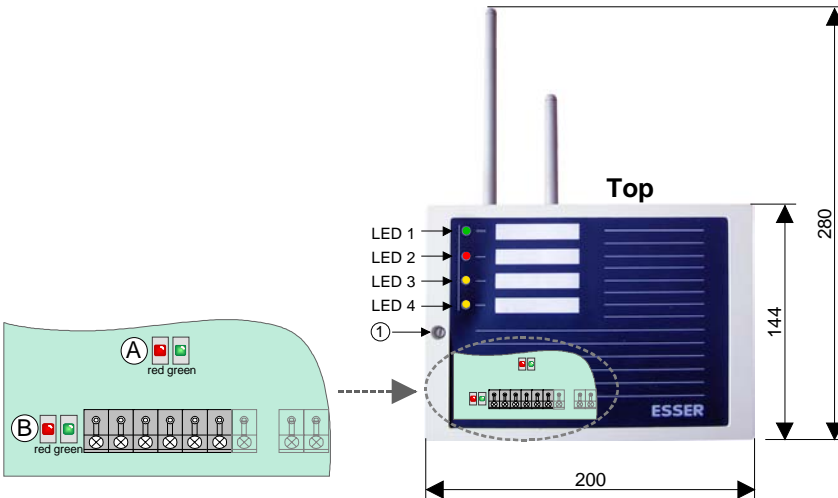




Fig. 16: IQ8Wireless transponder in housing with display LED and aerials (sizes in mm)



Observe that the IQ8Wireless transponder must not be installed on walls with metal grating or which are filled with aluminium foil-insulated glass wool and which could thus seriously affect the wireless communication.

<b>LED 1</b>	<b>Operation (green)</b> Lits in normal operation
<b>LED 2</b>	<b>Common fire alarm (red)</b> Lits when the fire alarm of an assigned wireless device has been detected. The relay >common fire alarm< is activated.
<b>LED 3</b>	<b>Common trouble (yellow), display not latched</b> Lits when a fault message from the IQ8Wireless transponder or an assigned wireless device has been detected. Activation of the >common fault< relay is interrupted and the relay contact changes position.
<b>LED 4</b>	<b>Initialisation (yellow)</b> Lits during the switch-on/learning process of the IQ8Wireless transponder while the wireless devices are being recognised.
①	Housing screw to open/close the transponder housing

**LED-indicators on the board**

<b>(A)</b>	<b>Status indication of the Analog loop communication</b>			
	Both LED (red and green) twinkle while the data communication on the connected loop of the FACP IQ8Control is active.			
	<b>(B)</b>	 <b>red</b>	 <b>green</b>	
		<b>LED-indicator for the wireless operation mode</b>		
		Off	flashes (2Hz)	<b>Normal operation mode</b> All assigned wireless devices operates as required in the frequency-hopping mode.
		ON	flashes (2Hz)	<b>Normal operation with a communication fault</b> At least one wireless device is out of the frequency-hopping mode and is automatically searched in the base channel. This fault is indicated at the FACP after approx. 40-60s. If the wireless device could be automatically found within this time the red LED goes out.
		Flashes alternately (2Hz)		<b>Installation mode (restricted operation)</b> e.g. during field strength measurement, transponder or detector data assignment or while searching a wireless device.
Flashes common (2Hz)			<b>Malfunction – Wireless mode disabled</b> Wireless communication not possible → transponder is defect (return to factory)	
Flashes common each 7 seconds		<b>Disablement – wireless mode off</b> The wireless operation mode is automatically disabled due to no wireless is assigned or present.		

## 10 Installation

### 10.1 Connecting the power supply

The power supply can come from the fire alarm control panel or from an external power unit. To supply power to the IQ8Wireless transponder you must install a separate, protected supply line. The connection cable must comply with the guidelines relating to the functions of fire alarm systems. If several IQ8Wireless transponders are connected to a shared power supply, each power line must be protected individually and non-reactively, for example with the 8-fuse card (Part No. 382040).

#### Monitoring the power supply

The external power supply is monitored by the wireless transponder. If the IQ8Wireless transponder is installed as a device on the analog loop of the IQ8Control fire alarm system, a fault is transmitted via the loop to the fire alarm control panel where it is displayed.

If you connect the IQ8Wireless transponder to a standard detector zone, the >Common fault relay< (SaS-Stör) output may be used to report faults.

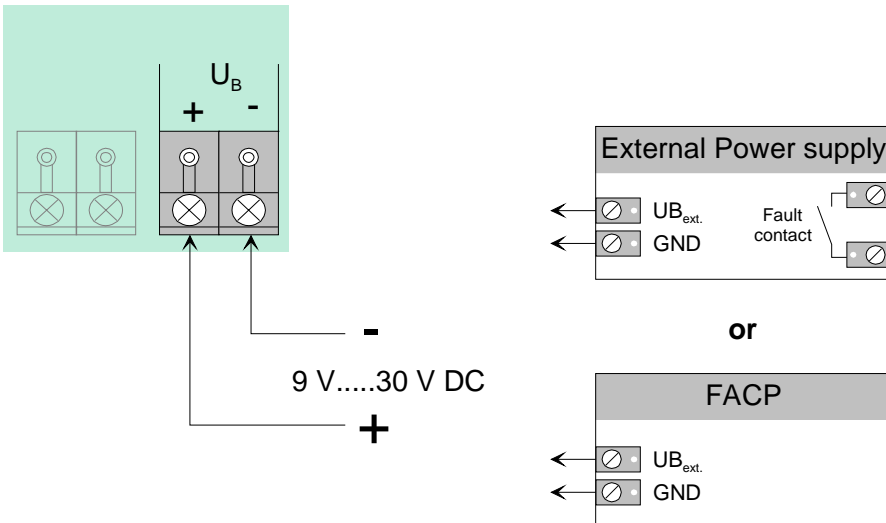


Fig. 17: Power supply connection



A VdS-approved power unit according to EN54-4 must be connected to supply power to the IQ8Wireless transponder, e.g. external 12 V DC power unit with battery compartment (Part No. 785653) or 24 V DC design (Part No. 785655).



## 10.2 Operation as a device on the analog loop

The **IQ8Wireless** transponder is connected directly to the analog loop of the **IQ8Control** fire alarm control system.

All reports from the transponder are transmitted via the analog loop to the **IQ8Control** fire alarm control panel. The assigned wireless devices can be split into individual detector zones. If a report is sent from a **IQ8Wireless** base, the detector zone and detector number of the **IQ8Wireless** base (incl. fire detector **IQ8Quad**) or the wireless manual call point **IQ8MCP** are displayed.

The two relay outputs of the transponder can also be used for control functions. An external power supply is required to operate the transponder.

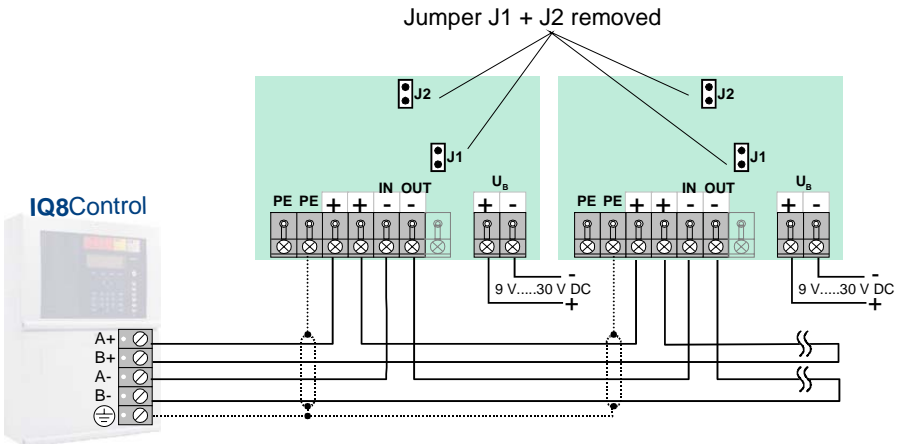


Fig. 18: Connecting the **IQ8Wireless** transponder to the analog loop (schematic diagram)

### System requirements:

- Fire alarm control panel **IQ8Control** C/M with appropriate software version V3.04 R001
- Analog loop module (Part No. 804382 / 784382)
- Programming software tools 8000 version V1.09 or higher

### Connection data

- External power supply 9 V DC to 30 V DC
- Jumpers J1 and J2 removed (factory setting)
- Reset time = 0.2 to 3 seconds

### 10.3 Operation on a conventional detector zone

The IQ8Wireless transponder can be connected to the conventional detector zone input of a fire alarm system via the relays. All IQ8Wireless devices form a common detector zone on this IQ8Wireless transponder. You cannot split these into several, different detector zones. The detector zone input is connected with resistor (R1) to the inversely operated >common fault< relay (Common fault) which is activated in quiescent mode. In case of an alarm the alarm resistor (R2) is switched parallel to R1 and the detector zone is triggered via the >common fire alarm< relay (Common fire).

#### Reset

The IQ8Wireless transponder is reset to the functional, normal status when the voltage of the detector zone drops below 5V for at least 60ms (e.g. by switching the respective detector zone e.g. no. 1 on/off). The detector zone can also be reset via an external reset button (refer to ①) or a relay contact. In this case a voltage of 9 to 30 V DC must be switched for at least 1 second at the input (input +/-) of the IQ8Wireless transponder.

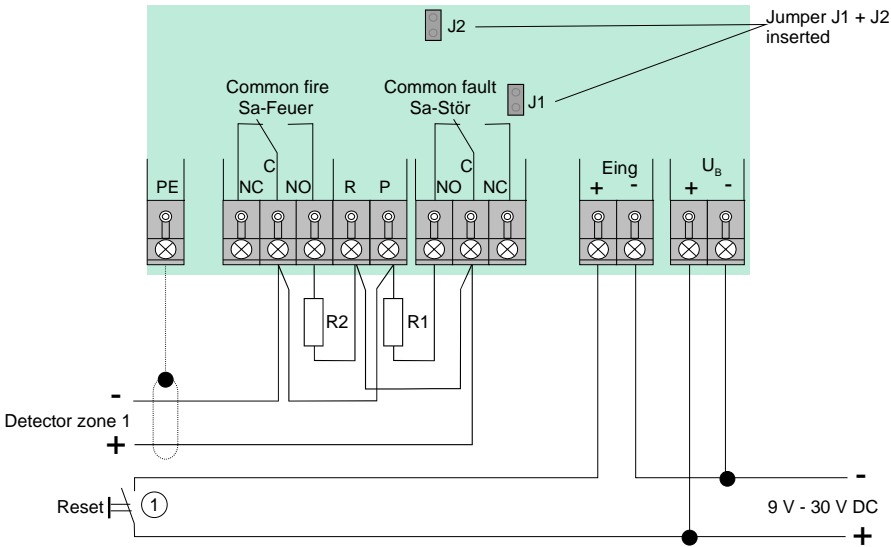


Fig. 19: Connection to a conventional detector zone input (Example)

#### Connection data

- External power supply 9 V DC to 30 V DC
- Detector zone voltage 9 V DC to 30 V DC
- R1 quiescent resistor (e.g. 10KΩ for conventional detector zones System 8000/IQ8Control)
- R2 alarm resistor (e.g. 1KΩ for conventional detector zones System 8000/IQ8Control)
- Jumpers J1 and J2 inserted (supplied with package)
- Reset time = 0.2 to 3 seconds



Depending on the detector zone input, with this connection a fault in a single wireless device can lead to a fault in the entire detector zone and affect the detector function. In this case the fault message can be moved to a separate detector zone input, so that devices that are not defective remain functional.

### 10.3.1 Connection of two detector zones for individual fire and fault alarm

The application provides the separate transmission of a fault alarm (e.g. battery low message) and an additional fire alarm message. The fault message is non-latching and is resetted automatically after the cause of the fault alarm is not present anymore.

#### Reset

The IQ8Wireless transponder is reset to the functional, normal status when the voltage of the detector zone "Fire" drops below 5V for at least 60ms (e.g. by switching the fire zone on/off). The detector zone can also be reset via an external reset button (refer to ①) or a relay contact. In this case a voltage of 9 to 30 V DC must be switched for at least 1 second at the input (input +/-) of the IQ8Wireless transponder.

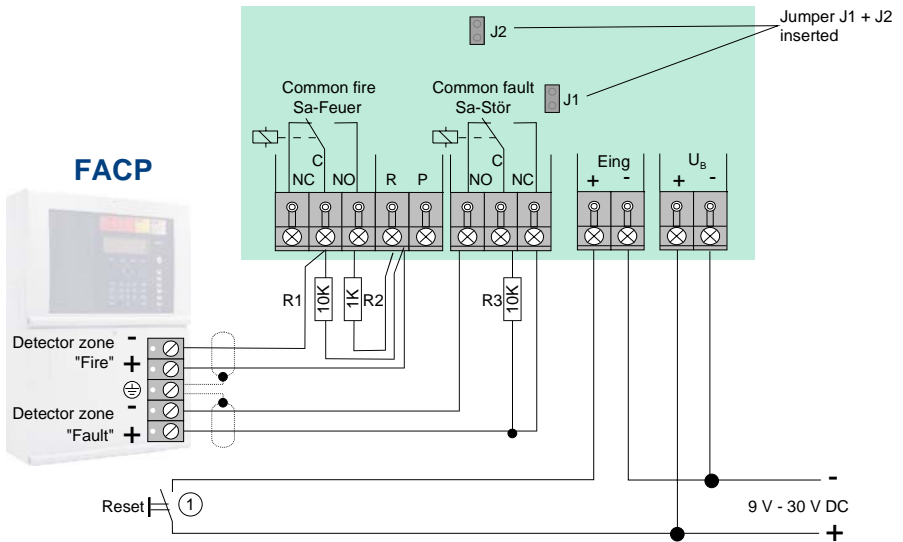


Fig. 20: Wiring of two individual detector zones for fire alarm and fault (Example)

#### Connection data

- External power supply 9 V DC to 30 V DC
- Detector zone voltage 9 V DC to 30 V DC
- R1 quiescent resistor (e.g. 10K $\Omega$  for conventional detector zones System 8000/IQ8Control)
- R2 alarm resistor (e.g. 1K $\Omega$  for conventional detector zones System 8000/IQ8Control)
- R3 fault resistor (e.g. 10K $\Omega$  for conventional detector zones System 8000/IQ8Control)
- Jumpers J1 and J2 inserted (supplied with package)
- Reset time = 0.2 to 3 seconds

## 10.4 Stand-alone operation

In the stand-alone mode the transponder operates with no need of any further connections to a fire alarm system. To connect local arm devices the relay common fire (Sa-Feu) and/or common fault (Sa-Stör) may be used.

A fault message may be transmitted via the common fault relay to, e.g. a supervising system or an authorized person.

### Reset

To reset the transponder connect an external reset button (refer to ①) or a relay contact. In this case a voltage of 9 to 30 V DC must be switched for at least 1 second at the input (input +/-) of the IQ8Wireless transponder.

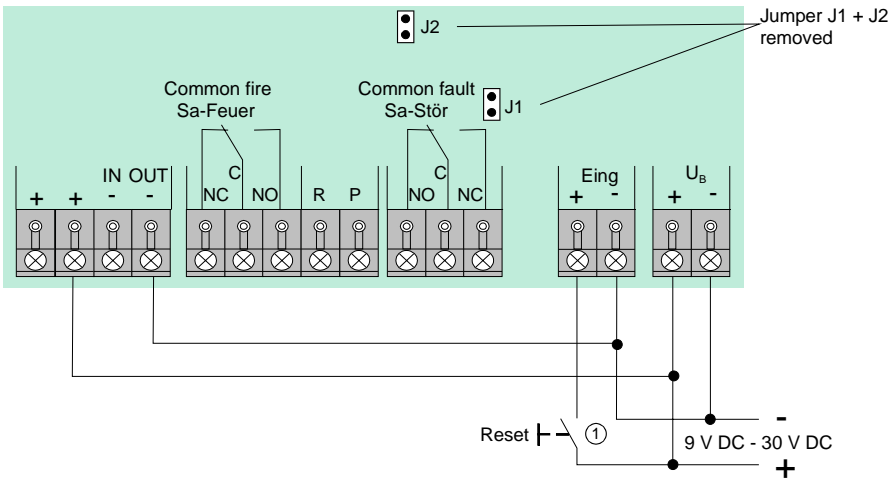


Fig. 21: Required wiring for the stand-alone operation

### Connection data

- External power supply 9 V DC to 30 V DC
- Jumper J1 and J2 removed
- Reset time = 0.2 to 3 seconds

## 10.5 Relay outputs

The transponder provides two relay outputs >common fire alarm< and >common fault<. The operation of the two relays cannot be changed.

If the transponder is connected to a conventional detector zone, the two relays are connected and are thus no longer available for the >common fire alarm< or >common fault< switch functions.

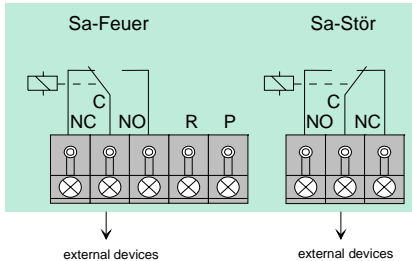


Fig. 22: Relay contacts (quiescent mode)

- 2 dry changeover contacts
- Maximum contact rating 30 V DC/1A

### Common fire alarm (Sa-Feuer)

The relay output >Common Fire alarm< is activated when at least one assigned IQ8Wireless base or IQ8Wireless MCP transmits a alarm or fire alarm to this transponder.

### Common fault (Sa-Stör)

The >common fault relay< is always activated in normal mode without fault condition. In this way, if the power supply fails, this relay can still send a fault alarm via the status change of the relay.

The relay output >Common fault< is activated when at least one assigned IQ8Wireless base or IQ8Wireless MCP transmits a fault alarm to this transponder or the transponder itself detects a fault (e.g. power supply).

The relay activation follows the fault alarm (not latched).

## 10.6 Inputs

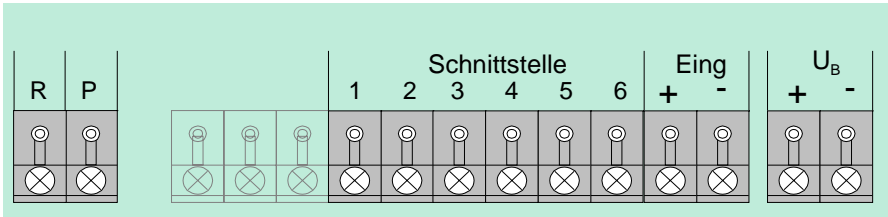


Fig. 23: Position of the terminals

### 10.6.1 R - input

Input for connecting the transponder to a standard detector zone. This input is required for the reset function. If the transponder is connected to the analog loop of the IQ8Control fire alarm system, the input must not be connected.

### 10.6.2 P - terminal

Free terminal point

### 10.6.3 Interface (Schnittstelle)

No function – do not connect terminals.

This interface is for future feature extensions (e.g. direct connection of the service PC).

### 10.6.4 Input (Eing)

Reset input for an external RESET signal. The transponder is reset by applying voltage of 9V DC to 30V DC for at least 1 second.

### 10.6.5 U<sub>B</sub>

Input for power supply 9 V DC to 30 V DC.

## 11 Commissioning

To start the **IQ8Wireless** transponder you will need the tools 8000 programming software from version V1.09 or higher and the panel interface (Part No. 789862) as well as a service PC. Start-up differs depending on whether the transponder is connected as a device on the analog loop or to a standard detector zone input.

### Example:

**IQ8Wireless** transponder 1 recognises all the wireless bases with adequate field strength (coloured dark here). The tools 8000 software is used to assign the required (dark coloured) wireless bases to the transponder 1.



Fig. 24: Recognised and assigned wireless bases of **IQ8Wireless** transponder 1

The **IQ8Wireless** detector bases that are assigned to transponder 1 can no longer be recognised by transponder 2 when it is started up because they are already assigned to transponder 1. All **IQ8Wireless** detector bases recognised by transponder 2 (light coloured) can be assigned to wireless base 2.

The assignment of the **IQ8Wireless** detector bases and transponders may be changed to suit your requirements with the tools 8000 software. When assigning, consider the quality of the wireless link (field strength) and the distribution of the **IQ8Wireless** detector bases within the monitored areas.



If an **IQ8Wireless** transponder is switched off or loses communication to its assigned wireless devices during start-up, it can again be recognised by all other **IQ8Wireless** transponders – within a suitable range. During assignment the wireless devices can be identified by the individual serial numbers. These serial numbers are displayed in the tools 8000 software for each wireless device that is recognised. If a wireless device is assigned to several **IQ8Wireless** transponders, no guarantee can be given that the system will work properly.



To ease the commissioning procedure some helpful 3-digit trouble codes may be displayed at the Fire alarm control panel **IQ8Control**. For additional information and description of the trouble code refer to the manual of the FACP **IQ8Control**.

For further information about programming the **IQ8Wireless** transponder refer to tools 8000 Online manual.

## 11.1 Analog loop

1. Connect the **IQ8Wireless** transponder to the analog loop of the **IQ8Control** fire alarm system and the external power supply as described in "Installation".
2. Switch on the fire alarm control panel or the analog loop to which the **IQ8Wireless** transponder is connected. If several **IQ8Wireless** transponders are connected, start these up one after the other to prevent multiple assignment of one wireless device.
3. Conduct a wiring recognition of the loop with the service PC and the tools 8000 programming software. All devices on the analog loop are displayed.
4. Click the required **IQ8Wireless** transponder on this analog loop to open the dialog for programming the wireless transponder.
5. In the menu item "Measure signal strength" check if the quality of the wireless transmission between the transponder and the base is adequate.
6. All the wireless bases that this **IQ8Wireless** transponder has recognised are displayed in menu item "Assign wireless devices". If several **IQ8Wireless** transponders exist, wireless bases that are already assigned to other **IQ8Wireless** transponders are not shown.
7. In the menu item "Assign wireless devices", assign all required wireless bases to the **IQ8Wireless** transponder individually. The wireless devices can be assigned individually in individual detector zones.
8. Start-up is complete for this wireless transponder. Leave the **IQ8Wireless** transponder switched on and start up any other **IQ8Wireless** transponders that you have.

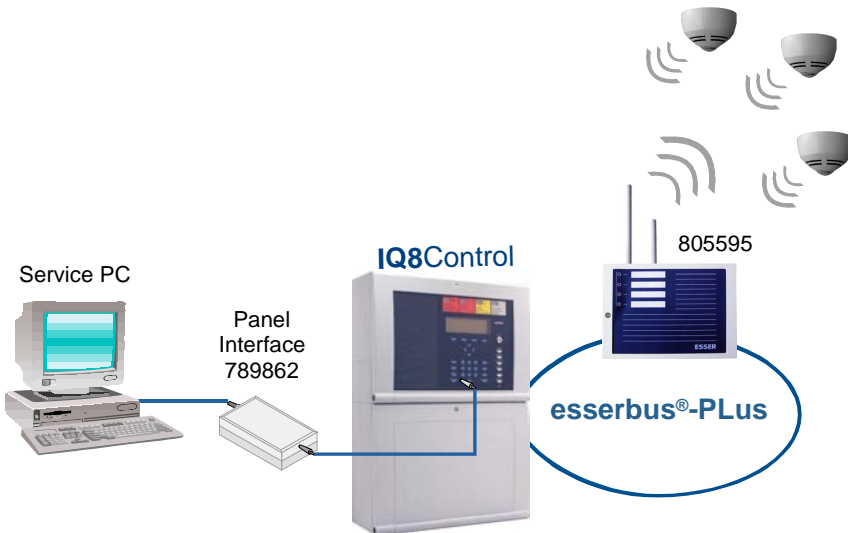


Fig. 25: Commissioning → Analog loop connection



## 11.2 Conventional detector zone input

1. Connect the external power supply to the **IQ8Wireless** transponder as described in "Installation".
2. Connect the service PC to the terminals for the analog loop of the **IQ8Wireless** transponder via the panel interface (Part No. 789862) and start the tools 8000 programming software.
3. Conduct a wiring recognition with the service PC and tools 8000.
4. Click the required **IQ8Wireless** transponder to open the programming dialog.
5. In the menu item "Measure signal strength" check if the quality of the wireless transmission between the transponder and the base is adequate.
6. All the **IQ8Wireless** bases that this **IQ8Wireless** transponder has recognised are displayed in menu item "Assign wireless devices". If several **IQ8Wireless** transponders exist, **IQ8Wireless** bases that are already assigned to other **IQ8Wireless** transponders are not shown.
7. In the menu item "Assign wireless devices", assign all required **IQ8Wireless** bases to the **IQ8Wireless** transponder individually incl. menu option "Read detectors".
8. Remove the connection on the terminals on the analog loop of the **IQ8Wireless** transponder and disconnect the transponder for approx 5 seconds from power supply.
9. Connect the **IQ8Wireless** transponder to the conventional detector zone input of the fire alarm system as described in "Installation".
10. Start-up is complete for this **IQ8Wireless** transponder.

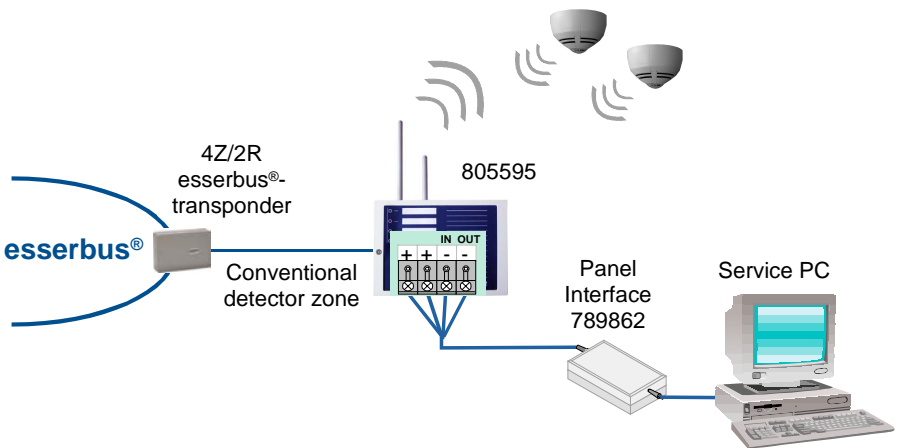


Fig. 26: Commissioning → Conventional zone input

### 11.3 Important battery information

Battery information relating to power consumption and batteries (Art. No. 805597) for use in IQ8Wireless RF components

- Insert batteries into the RF devices shortly before initial operation (assigned to the RF transponders)! Unassigned RF devices consume approx. 4 times more power.
- Bear in mind the sufficient remaining field strength!  
Operation with low field strength causes the power consumption to be somewhat higher. Similar RF devices which were put into operation at the same time may subsequently register low battery voltage (batt. < 30) on the FACP after different running times. The probability of interferences (e.g. caused by electromagnetic pollution or alternating field strength) rises very high relating to the reduced field strength. If the wireless transmission is interrupted and a wireless devices must leave the frequency hopping mode, it is operated in the basic channels until the assigned transponder is able to take this device into the frequency hopping mode again. In this mode the current consumption may increase up to 4 times higher.
- How often a RF transponder has to search for one of its RF devices in the base channel can be determined using the Service PC on the >disturbance< counter in the programming software tools 8000.
- If the 12/24 V DC power supply to a RF transponder should malfunction, the radio operation of the transponder terminates and all the assigned RF devices search in the base channel for this RF transponder. This causes the RF devices' power consumption to be up to approx. 4 times higher.
- In the case of an alarm, the detectors in the RF devices consume somewhat more power.
- In an uncharged state, the approved batteries (Art. No. 805597) have a very low self-discharge rate (1 % annually @ 25 °C ± 10 °C). Storage outside this temperature range causes the self-discharge rate to increase. The nominal capacity of the batteries decreases, for example, at low temperatures and is 20-30 % lower during operation near to the freezing point.
- Due to "passivation effects" batteries which are more than 3 years old should no longer be used. Batteries are labelled accordingly. e.g. F.02.277.E
  - F = France
  - 02 = in the year 2002
  - 277 = produced on the 277th day
  - E = charge
- For initial operation, the batteries are inserted and then charged automatically for a short time and with a very high current. In rare cases, this may cause low battery voltage (batt. < 30) to be immediately displayed on the FACP.  
Remedy: Activate the RF devices once more using the FACP.
- For functioning devices, the battery voltage is checked approx. every 12 hours automatically and approx. 2 minutes after insertion of the batteries/after activation (detector zone/detector) of a RF device.

- Do not touch the battery poles or contacts of the RF devices with bare fingers! A layer of grease causes transfer resistance to build up between the batteries and contacts. This transfer resistance may lead to the FACP prematurely or incorrectly displaying low battery voltage (batt. < 30).
- Improper storage of the RF devices and batteries may be the cause of such transfer resistance (e.g. due to corrosion). If necessary, clean contacts before inserting the batteries (e.g. with isopropanol solution).
- Only change the batteries as a set (4 items) in order to ensure an equal charge. The registered low battery voltage (batt. < 30) on the FACP always relates to the battery with the smallest capacity.
- For RF devices which register low battery voltage after a long operating time, the malfunction may be repaired during inspection by agitating the batteries used for a short amount of time (a few hours). When the RF device is activated, no "low battery voltage" message appears. Completely replace the set of batteries for the corresponding RF device!

## **12 Specifications**

Power supply range	:	9V DC to 30 V DC
Operating voltage	:	12 V DC or 24 V DC
Contact rating	:	max. 30V DC / 1 A
Quiescent current	:	approx. 17 mA @ 12 V DC
Alarm current	:	approx. 18 mA @ 12 V DC
Frequency band	:	433/868 MHz
Range of transmission path	:	up to max. 300m (dependent on mounting location and ambient conditions)
Ambient temperature	:	-5 °C to +55 °C
Storage temperature	:	-10 °C to +60 °C
Protection rating	:	IP 42
Housing	:	PC/ASA plastic
Colour	:	white, similar RAL 9010
Weight	:	approx. 250g
Dimension	:	200 x 280 x 39 (mm) - including aerial
VdS approval	:	G 205113



# ESSER

by Honeywell

---

**Novar GmbH a Honeywell Company**

Dieselstraße 2, D-41469 Neuss

Internet: [www.novar.de](http://www.novar.de)

E-Mail: [info@novar.de](mailto:info@novar.de)